



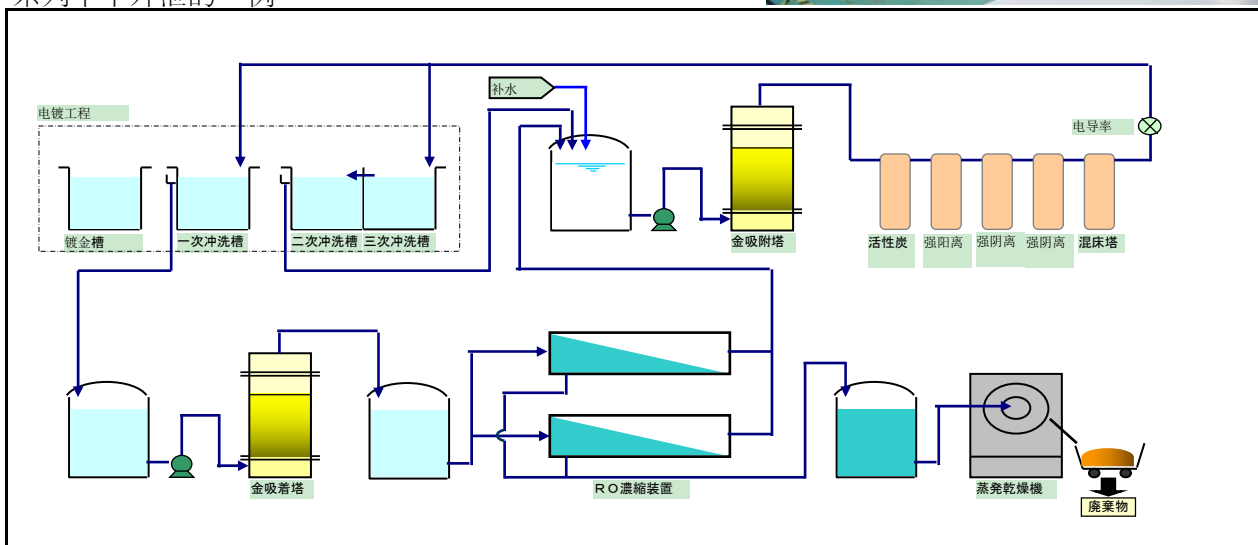
日华的金回收系列（电解、浓缩、吸附）

所有系列

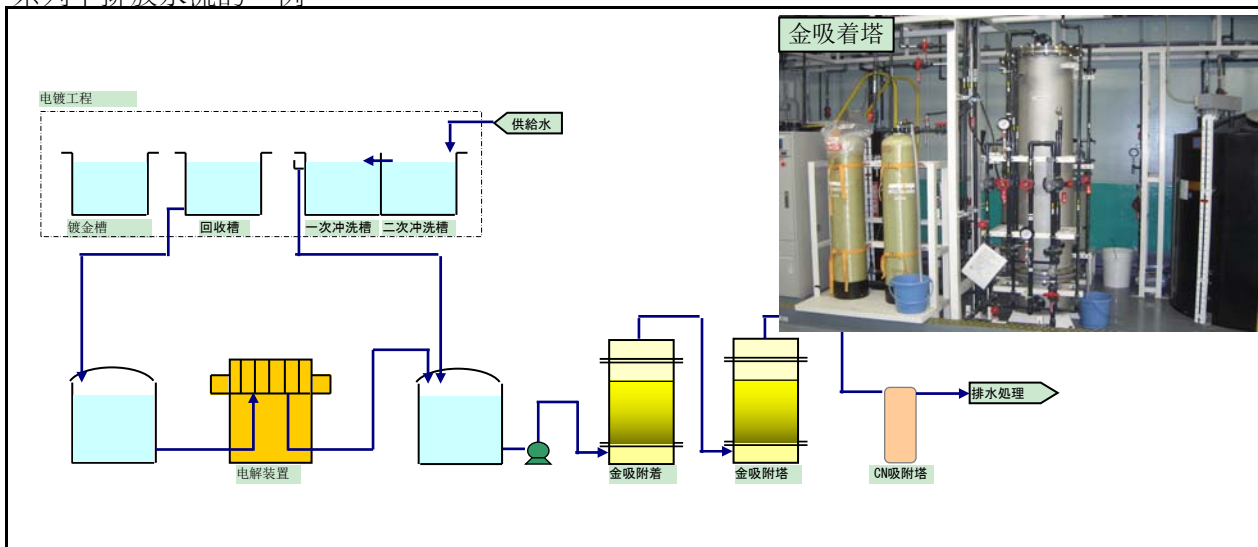
- ① 由镀金排水中回收金
近似100%的回收率，不让排水中的金流失。
- ② 适合浓度和排水量不同的个别设计方案，通过本公司的分析设备以及对用户现场进行调查的结果设计的方案各有不同
- ③ 灵活掌握设置空间
能对空地合理的设计。
- ④ 可自由选择是否对回收后排水中氰进行处理设备进行简单的储气罐型氰吸附装置，药品处理设备，提供多种
- ⑤ 其他
本公司也收购回收后的金。



系列中不外泄的一例



系列中排放水流的一例



深圳市日华环境工程有限公司 / 深圳市日华水处理设备有限公司

地址：深圳市宝安区沙井镇蚝二村新沙路K1电商城A1202

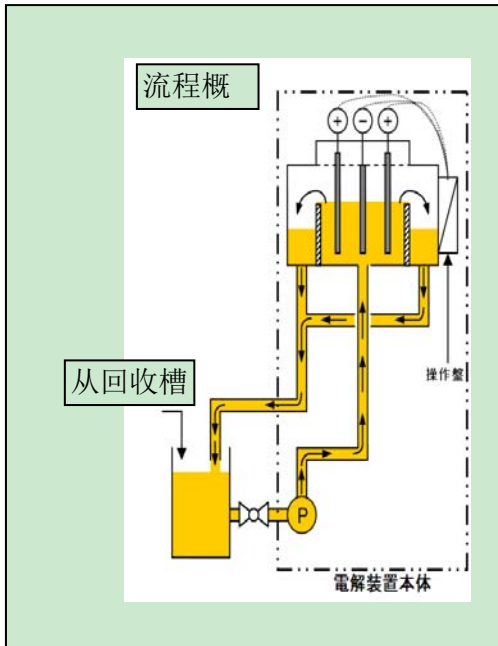
TEL: +86-755-36693671 FAX: +86-755-36693676 E-mail:szoffice@nikkawe.com



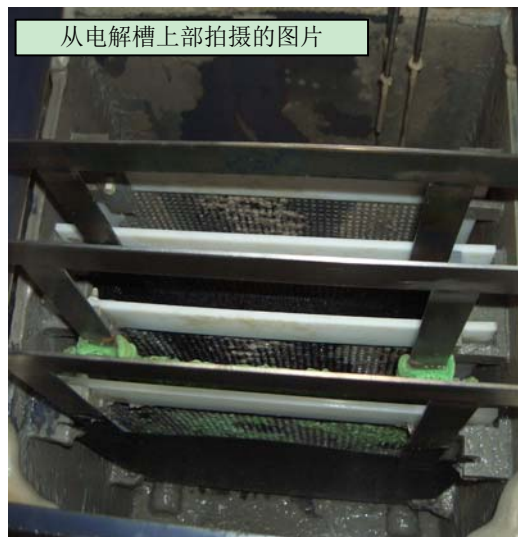
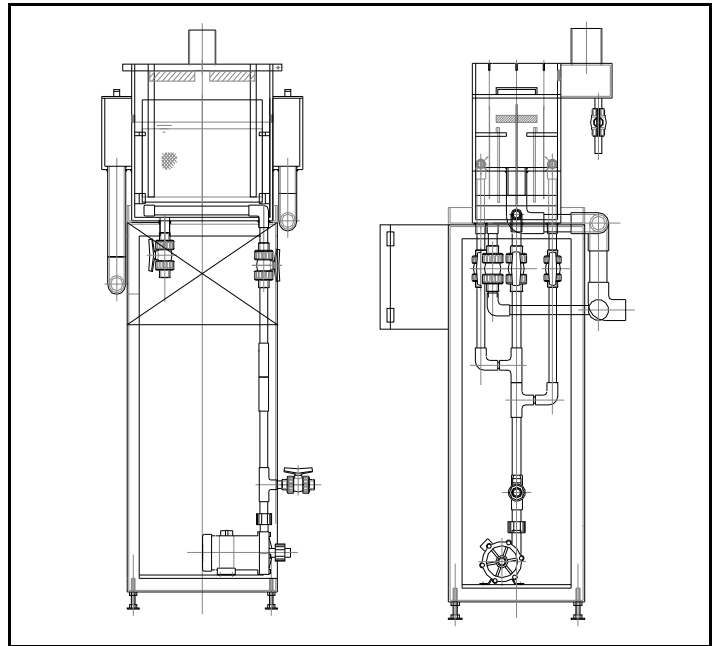
日华的金回收装置（电解装置）

电解装置的介绍

- 回收1ppm以下的金
- 一款分离电解槽和循环槽（原液槽）的小型且便宜的装置。
- 可以选择多种电极
阳极板属于钛和镀白金的一般电极
阴极板属于直接回收金以销售的便宜的SUS板
- 电解装置的流程图和组合图
流程图



组合图



从电解槽上部拍摄的图片



电解装置的整体图

深圳市日华环境工程有限公司 / 深圳市日华水处理设备有限公司

地址：深圳市宝安区沙井镇蚝二村新沙路K1电商城A1202

TEL: +86-755-36693671 FAX: +86-755-36693676 E-mail: szoffice@nikkawe.com